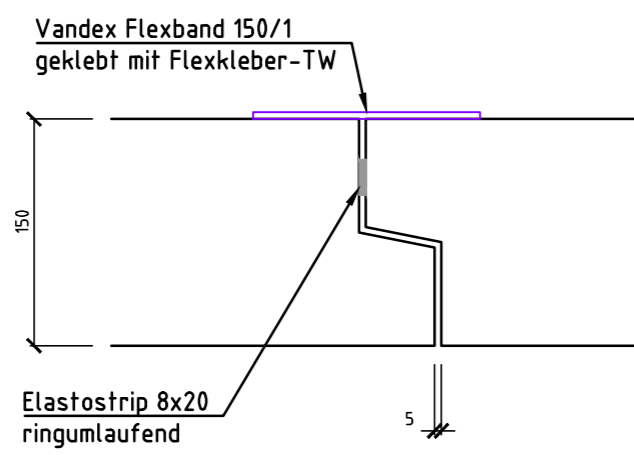
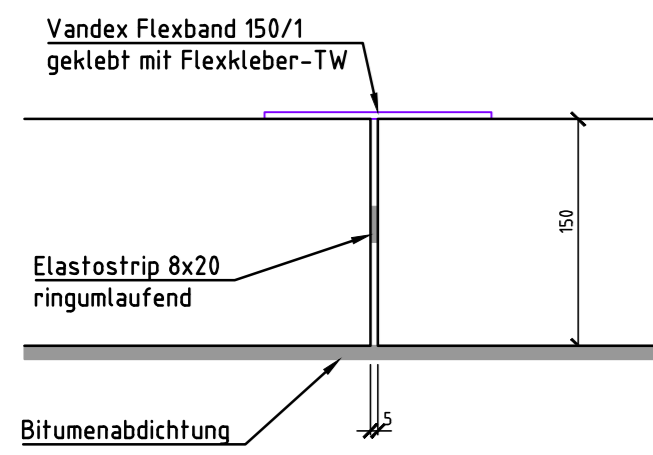


# Abdichtungsdetails 1:5

## Element-Element Wand

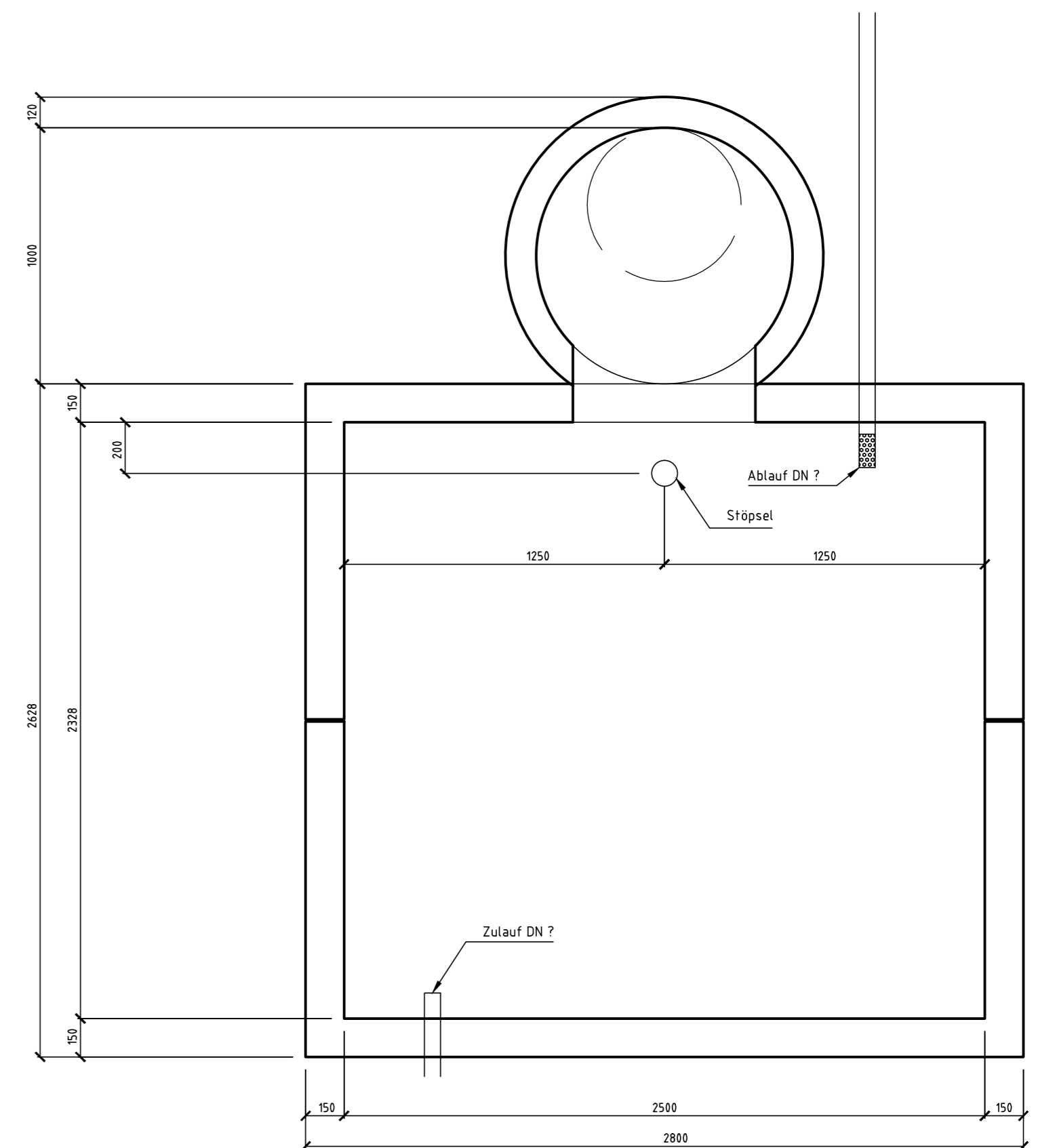
## Element-Element Fuss



### Versetzanleitung mit möglichen Zeiten

Vortag	Planum erstellen, verdichten
08:00	Einbringen Magerbeton
09:00	Anlieferung Betonelemente
09:15	Versetzen Endelement 1
09:20	Aufbringen Elastrostripdichtung an Endelement 1
09:25	Versetzen Element 2
09:30	Verschrauben Endelement 1 mit Element 2
10:00	Versetzen Koring mit Keilgleitdichtung
Nachmittag	Anschliessen Zu- und Ablauf
Später	Abdichtung Flexband auf Fugeninnenseite
	Bitumenabdichtung aussen
	Auffüllung und leichte Verdichtung

## Grundriss 1:20

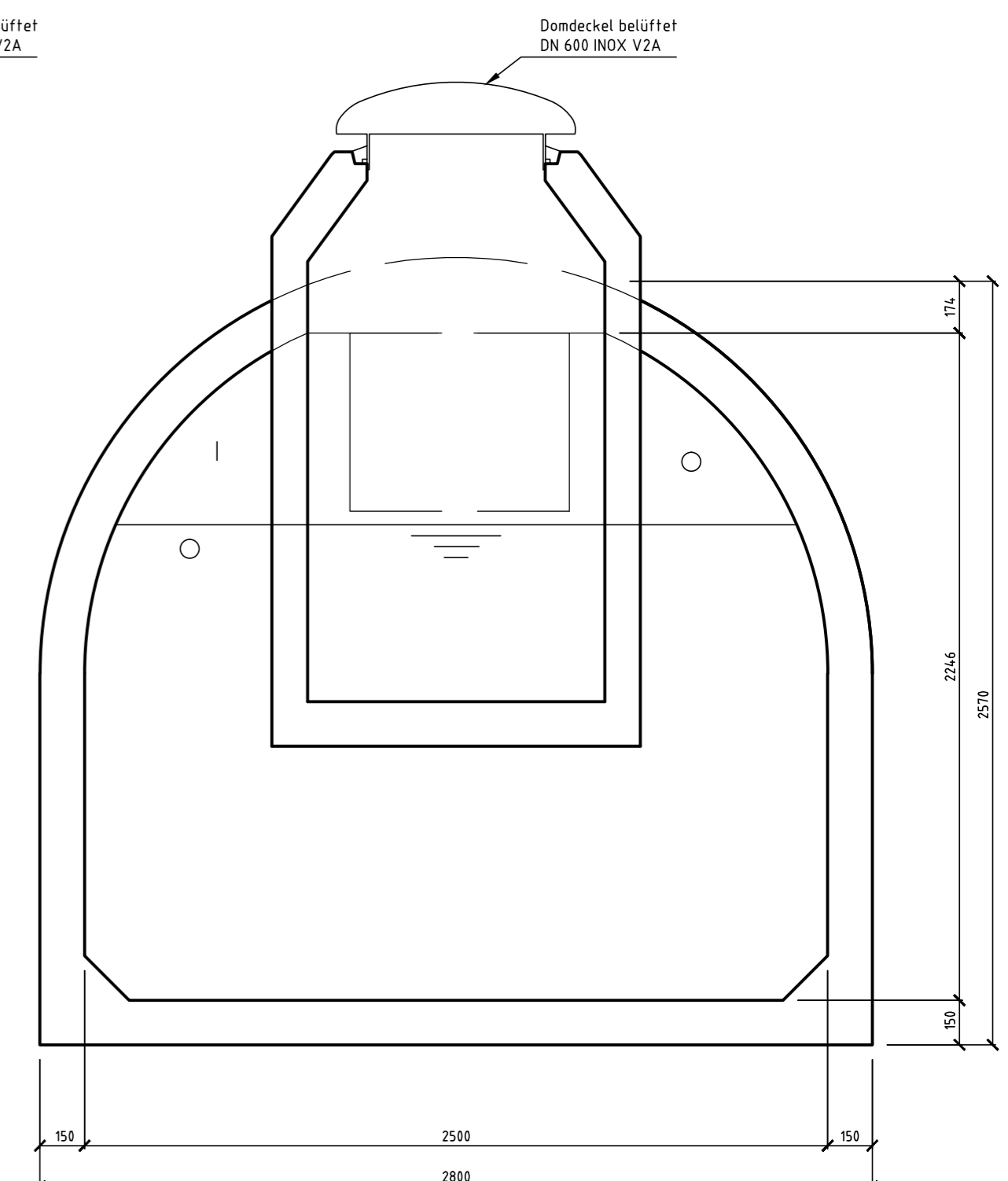
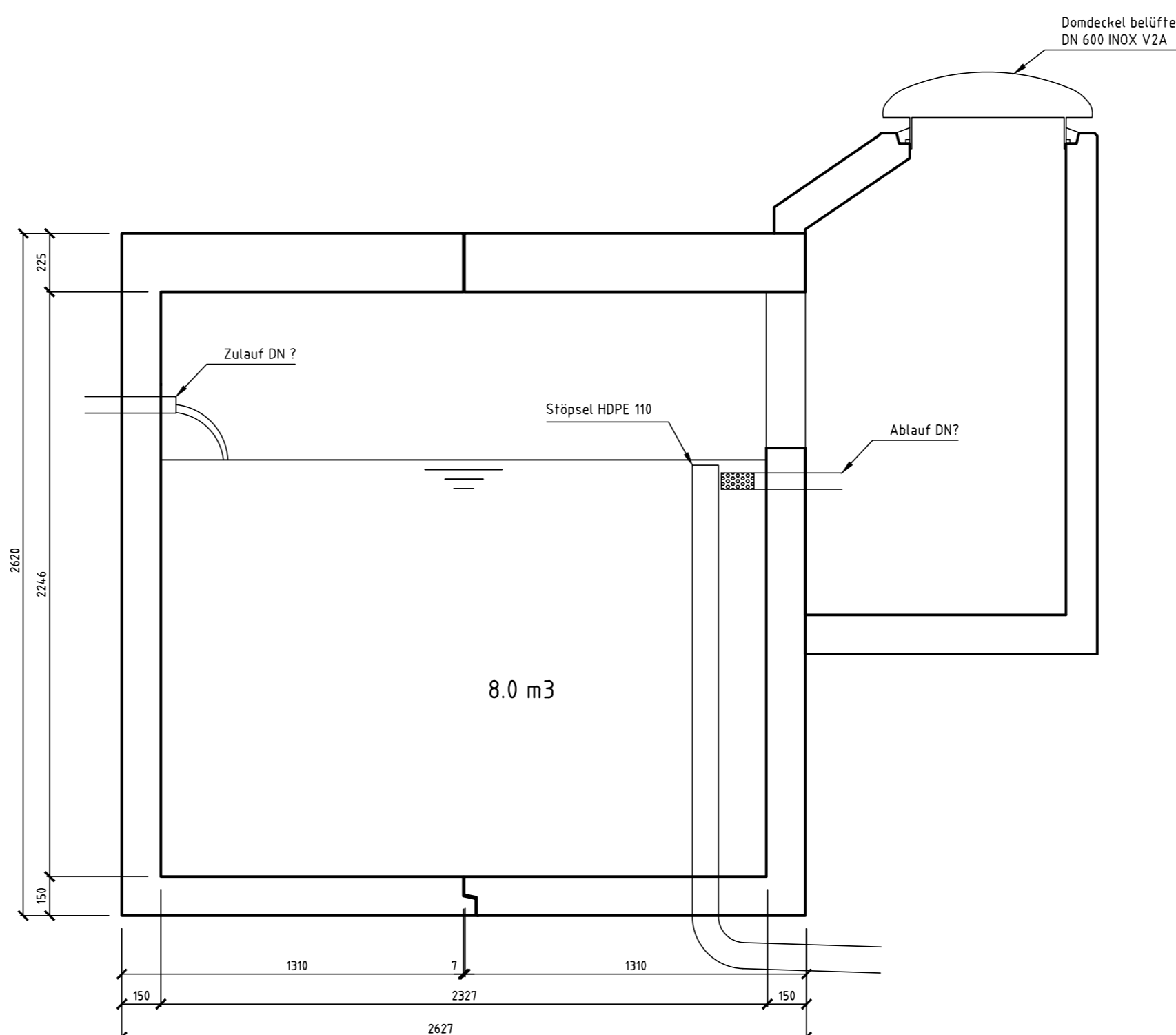


WYSS AG Betonschächte  
 O. Wyss AG  
 Postplatz 511  
 3537 Eggwil  
 Telefon: 034 491 77 77  
 Telefax: 034 491 77 78  
 www.betonschacht.ch  
 info@betonschacht.ch



## Längsschnitt 1:20

## Querschnitt 1:20



Beton C35/45  
 XC4, XF1 Wasserdicht  
 Dmax 32mm  
 Bewehrung B500B

Alle Masse in mm

Keine Korrekturen

Bitte beachten Sie die Korrekturen

Versetztermin: \_\_\_\_\_

6207000-0		Reservoir 8m3 mit Trockeneinstieg	
Datum	20.9.2016	Projekt	_____
Gez.	ch	Besteller	_____
Rev.	.	Lieferfrist	4 Wochen
Format	30x63	Zuständig	Christoph Hofer, 034 491 77 82, christoph.hofer@wyssbau.ch